

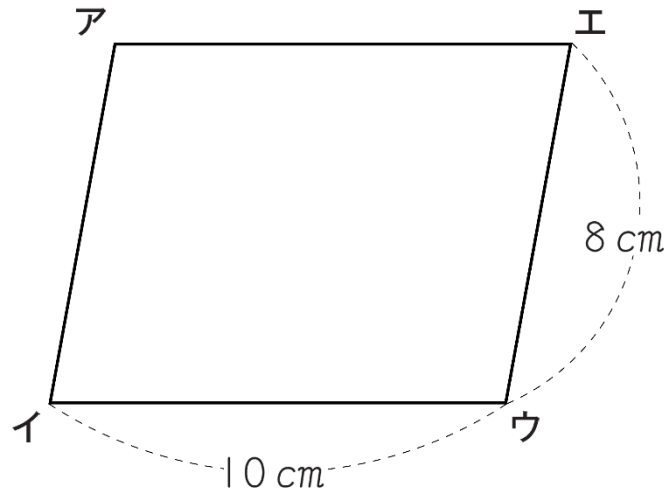
⑬-3 4年 ^{すい}垂直、平行と四角形

2

年 組 番

名前

下の図のような平行四辺形アイウエがあります。



辺アエの長さは何 cm ですか。答えを書きましょう。

cm

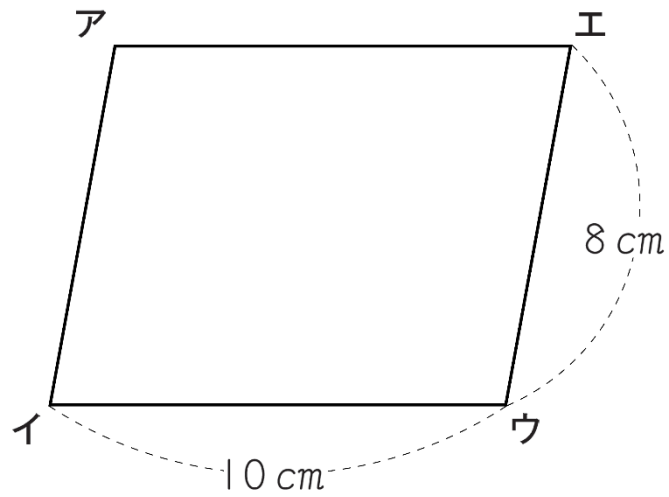
⑬-3 4年 ^{すい}垂直、平行と四角形

2

年 組 番

名前

下の図のような平行四辺形アイウエがあります。



辺アエの長さは何 cm ですか。答えを書きましょう。

10 cm